



VESTIBULAR MEIO DE ANO 2014

unesp



**PROVA DE
CONHECIMENTOS ESPECÍFICOS
E REDAÇÃO**

21.06.2014

003. Ciências da Natureza e Matemática

(Questões 13 – 24)

- Confira seus dados impressos neste caderno.
- Assine com caneta de tinta azul ou preta apenas no local indicado. Qualquer identificação no corpo deste caderno acarretará a atribuição de nota zero a esta prova.
- Esta prova contém 12 questões discursivas e terá duração total de 4h30.
- A prova deve ser feita com caneta de tinta azul ou preta.
- A resolução e a resposta de cada questão devem ser apresentadas no espaço correspondente. Não serão consideradas questões resolvidas fora do local indicado.
- O candidato somente poderá entregar este caderno e sair do prédio depois de transcorridas 3h30, contadas a partir do início da prova.

Assinatura do candidato



0000000



00401301

Questão 13

Gimnospermas e angiospermas: uma história de sucesso vegetal

Uma das maiores inovações que surgiram no decorrer da evolução das plantas vasculares foi a semente. Essa estrutura 1. Por isso, as gimnospermas e angiospermas têm vantagem sobre os grupos de vegetais que se reproduzem por meio de esporos. A prova disso é que existe um número muito superior de espécies vegetais produtoras de sementes do que de plantas que fazem uso de esporos para se propagar.

As angiospermas são as plantas que apresentam o maior sucesso evolutivo nos dias atuais. Se compararmos os números de espécies de angiospermas e gimnospermas, poderemos notar que o primeiro grupo de plantas conta com cerca de 235 mil espécies viventes contra 720 espécies do segundo grupo. Essa grande diversidade de espécies de angiospermas deve-se 2.

(<http://educacao.uol.com.br>. Adaptado.)

Construa dois novos trechos que possam substituir as lacunas do texto. No trecho 1 você deve citar duas vantagens adaptativas das sementes em comparação aos esporos, e no trecho 2 você deve citar uma característica exclusiva das angiospermas e explicar como essa característica contribuiu para sua maior diversidade.

RASCUNHO

RESOLUÇÃO E RESPOSTA



Questão 14

A Distrofia Muscular de Duchenne (DMD) apresenta incidência de 1 a cada 3.500 nascimentos de meninos. É causada por um distúrbio na produção de uma proteína associada à membrana muscular chamada distrofina, que mantém a integridade da fibra muscular. Os primeiros sinais clínicos manifestam-se antes dos 5 anos, com quedas frequentes, dificuldade para subir escadas, correr, levantar do chão e hipertrofia das panturrilhas. A fraqueza muscular piora progressivamente, levando à incapacidade de andar dentro de cerca de dez anos a partir do início dos sintomas.

Trata-se de uma doença genética, com padrão de herança recessivo ligado ao cromossomo X. Na maioria dos casos, a mutação responsável pela doença foi herdada da mãe do paciente (em geral, assintomática).

(www.oapd.org.br. Adaptado.)

Considerando as informações do texto, explique por que as mulheres portadoras da mutação em geral são assintomáticas (não desenvolvem a doença).

Se uma mulher portadora da mutação, assintomática, estiver grávida de um casal de gêmeos, e o pai das crianças for um homem não portador da mutação, quais as probabilidades de seus filhos desenvolverem a doença? Justifique.

RASCUNHO

RESOLUÇÃO E RESPOSTA



00401501

Questão 15

Leia alguns versos da canção *Planeta Água*, de Guilherme Arantes.

*Água dos igarapés
Onde Iara, a mãe d'água
É misteriosa canção
Água que o sol evapora
Pro céu vai embora
Virar nuvens de algodão...*

(www.radio.uol.com.br)

Na canção, o autor refere-se ao ciclo biogeoquímico da água e, nesses versos, faz referência a um processo físico, a evaporação. Além da evaporação, um outro processo, fisiológico, contribui para que a água dos corpos de alguns organismos passe à pele e, desta, à atmosfera. Que processo fisiológico é este e qual sua principal função?

Se, em lugar de descrever o ciclo da água, o autor desejasse descrever o ciclo do carbono, seriam outros os processos a se referir. Cite um processo fisiológico que permite que o carbono da atmosfera seja incorporado à moléculas orgânicas, e um processo fisiológico que permite que esse mesmo carbono retorne à atmosfera.

RASCUNHO

RESOLUÇÃO E RESPOSTA



Questão 16

Dentre as etapas utilizadas nas Estações de Tratamento de Água (ETAs), a floculação é um processo que visa retirar as partículas em suspensão presentes na água a ser tratada. Isso é conseguido mediante a adição de reagentes químicos que produzirão um hidróxido gelatinoso e pouco solúvel, capaz de adsorver partículas suspensas, de modo a formar flocos. Em seguida, a água é submetida à agitação mecânica para possibilitar que os flocos se agreguem com as demais partículas em suspensão, permitindo sua decantação mais rápida.

Em determinada ETA, o processo de floculação foi realizado adicionando-se hidróxido de cálcio à água captada e, em seguida, adicionando-se cloreto de ferro III. Considerando que os reagentes encontram-se dissolvidos em água, escreva a equação química balanceada que representa a reação ocorrida entre hidróxido de cálcio e cloreto de ferro III e escreva o nome do produto responsável pela floculação.

RASCUNHO

RESOLUÇÃO E RESPOSTA

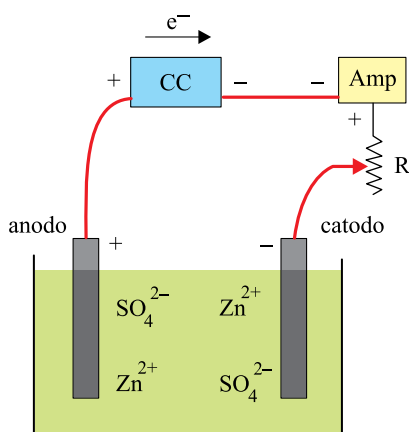


Leia o texto para responder às questões de números 17 e 18.

O valor da Constante de Avogadro é determinado experimentalmente, sendo que os melhores valores resultam da medição de difração de raios X de distâncias reticulares em metais e em sais. O valor obtido mais recentemente e recomendado é $6,02214 \times 10^{23} \text{ mol}^{-1}$.

Um modo alternativo de se determinar a Constante de Avogadro é utilizar experimentos de eletrólise. Essa determinação se baseia no princípio enunciado por Michael Faraday (1791-1867), segundo o qual a quantidade de produto formado (ou reagente consumido) pela eletrólise é diretamente proporcional à carga que flui pela célula eletrolítica.

Observe o esquema que representa uma célula eletrolítica composta de dois eletrodos de zinco metálico imersos em uma solução $0,10 \text{ mol} \cdot \text{L}^{-1}$ de sulfato de zinco (ZnSO_4). Os eletrodos de zinco estão conectados a um circuito alimentado por uma fonte de energia (CC), com corrente contínua, em série com um amperímetro (Amp) e com um resistor (R) com resistência ôhmica variável.



(İlhami Ceyhun e Zafer Karagölge.
www.tused.org. Adaptado.)

RASCUNHO



00501701

Questão 17

Calcule a massa de sulfato de zinco (ZnSO_4) necessária para se preparar 300 mL da solução utilizada no experimento e escreva a equação que representa a dissociação deste sal em água.

Dados: Massas molares, em $\text{g} \cdot \text{mol}^{-1}$: Zn = 65,4; S = 32,1; O = 16,0

RASCUNHO

RESOLUÇÃO E RESPOSTA



00501801

Questão 18

Após a realização da eletrólise aquosa, o eletrodo de zinco que atuou como catodo no experimento foi levado para secagem em uma estufa e, posteriormente, pesado em uma balança analítica. Os resultados dos parâmetros medidos estão apresentados na tabela.

parâmetro	medida
carga	168 C
massa do eletrodo de Zn inicial (antes da realização da eletrólise)	2,5000 g
massa do eletrodo de Zn final (após a realização da eletrólise)	2,5550 g

Escreva a equação química balanceada da semirreação que ocorre no catodo e calcule, utilizando os dados experimentais contidos na tabela, o valor da Constante de Avogadro obtida.

Dados: Massa molar, em $\text{g} \cdot \text{mol}^{-1}$: $\text{Zn} = 65,4$
Carga do elétron, em $\text{C} \cdot \text{elétron}^{-1}$: $1,6 \times 10^{-19}$

RASCUNHO

RESOLUÇÃO E RESPOSTA



00601901

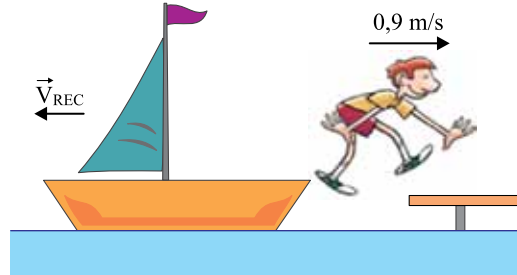
Questão 19

Um garoto de 50 kg está parado dentro de um barco de 150 kg nas proximidades da plataforma de um ancoradouro. Nessa situação, o barco flutua em repouso, conforme a figura 1. Em um determinado instante, o garoto salta para o ancoradouro, de modo que, quando abandona o barco, a componente horizontal de sua velocidade tem módulo igual a 0,9 m/s em relação às águas paradas, de acordo com a figura 2.

FIGURA 1



FIGURA 2



Sabendo que a densidade da água é igual a 10^3 kg/m^3 , adotando $g = 10 \text{ m/s}^2$ e desprezando a resistência da água ao movimento do barco, calcule o volume de água, em m^3 , que a parte submersa do barco desloca quando o garoto está em repouso dentro dele, antes de saltar para o ancoradouro, e o módulo da velocidade horizontal de recuo (V_{REC}) do barco em relação às águas, em m/s, imediatamente depois que o garoto salta para sair dele.

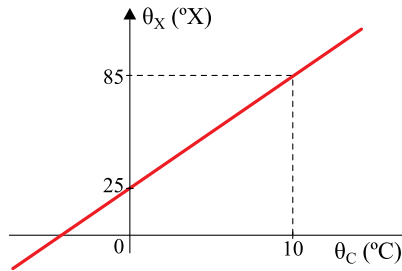
RASCUNHO

RESOLUÇÃO E RESPOSTA



Questão 20

Para testar os conhecimentos de termofísica de seus alunos, o professor propõe um exercício de calorimetria no qual são misturados 100 g de água líquida a 20 °C com 200 g de uma liga metálica a 75 °C. O professor informa que o calor específico da água líquida é 1 cal/(g · °C) e o da liga é 0,1 cal/(g · °X), onde X é uma escala arbitrária de temperatura, cuja relação com a escala Celsius está representada no gráfico.



Obtenha uma equação de conversão entre as escalas X e Celsius e, considerando que a mistura seja feita dentro de um calorímetro ideal, calcule a temperatura final da mistura, na escala Celsius, depois de atingido o equilíbrio térmico.

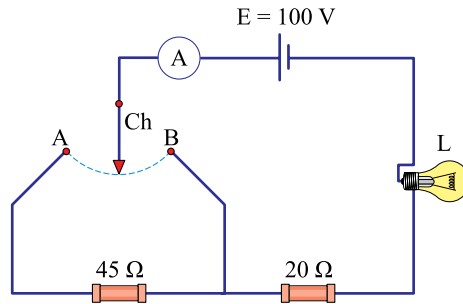
RASCUNHO

RESOLUÇÃO E RESPOSTA



Questão 21

O circuito representado na figura é utilizado para obter diferentes intensidades luminosas com a mesma lâmpada L. A chave Ch pode ser ligada ao ponto A ou ao ponto B do circuito. Quando ligada em B, a lâmpada L dissipa uma potência de 60 W e o amperímetro ideal A indica uma corrente elétrica de intensidade 2 A.



Considerando que o gerador tenha força eletromotriz constante $E = 100 \text{ V}$ e resistência interna desprezível, que os resistores e a lâmpada tenham resistências constantes e que os fios de ligação e as conexões sejam ideais, calcule o valor da resistência R_L da lâmpada, em ohms, e a energia dissipada pelo circuito, em joules, se ele permanecer ligado durante dois minutos com a chave na posição A.

RASCUNHO

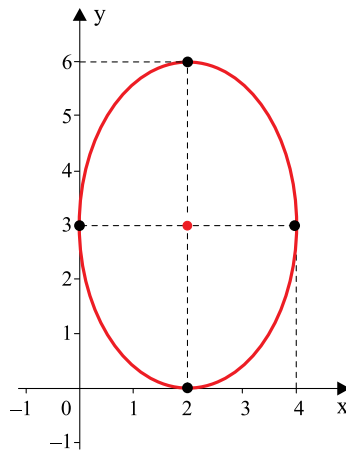
RESOLUÇÃO E RESPOSTA



00702201

Questão 22

A figura mostra um plano cartesiano no qual foi traçada uma elipse com eixos paralelos aos eixos coordenados.



Valendo-se das informações contidas nesta representação, determine a equação reduzida da elipse.

RASCUNHO

RESOLUÇÃO E RESPOSTA



00702301

Questão 23

Determine o período da função $f(\theta)$ dada pela lei de formação $f(\theta) = \frac{(-1)}{5} \cdot \text{sen} \left(\frac{2}{3} \cdot \theta - \frac{\pi}{3} \right) - 1$.

RASCUNHO

RESOLUÇÃO E RESPOSTA



00702401

Questão 24

Determine os zeros do polinômio $p(x) = x^3 + 8$ e identifique a que conjunto numérico eles pertencem.

RASCUNHO

RESOLUÇÃO E RESPOSTA

